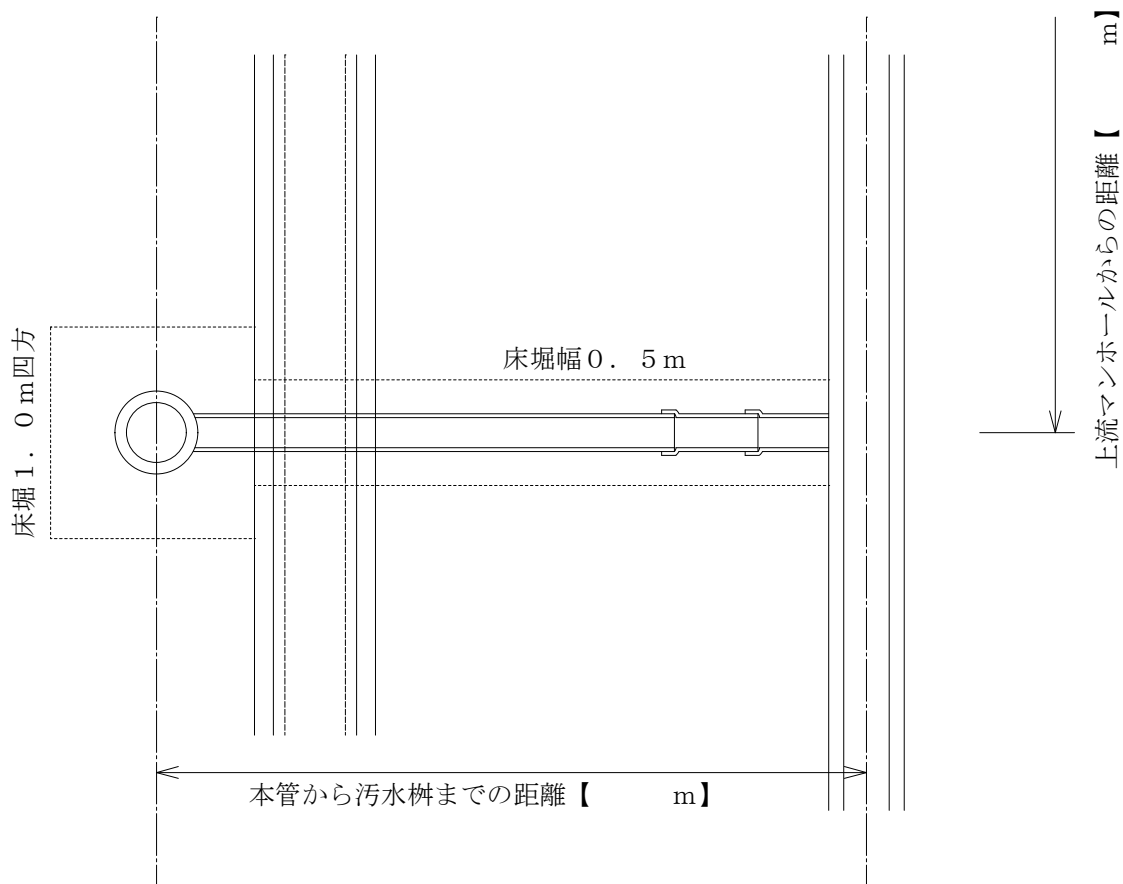


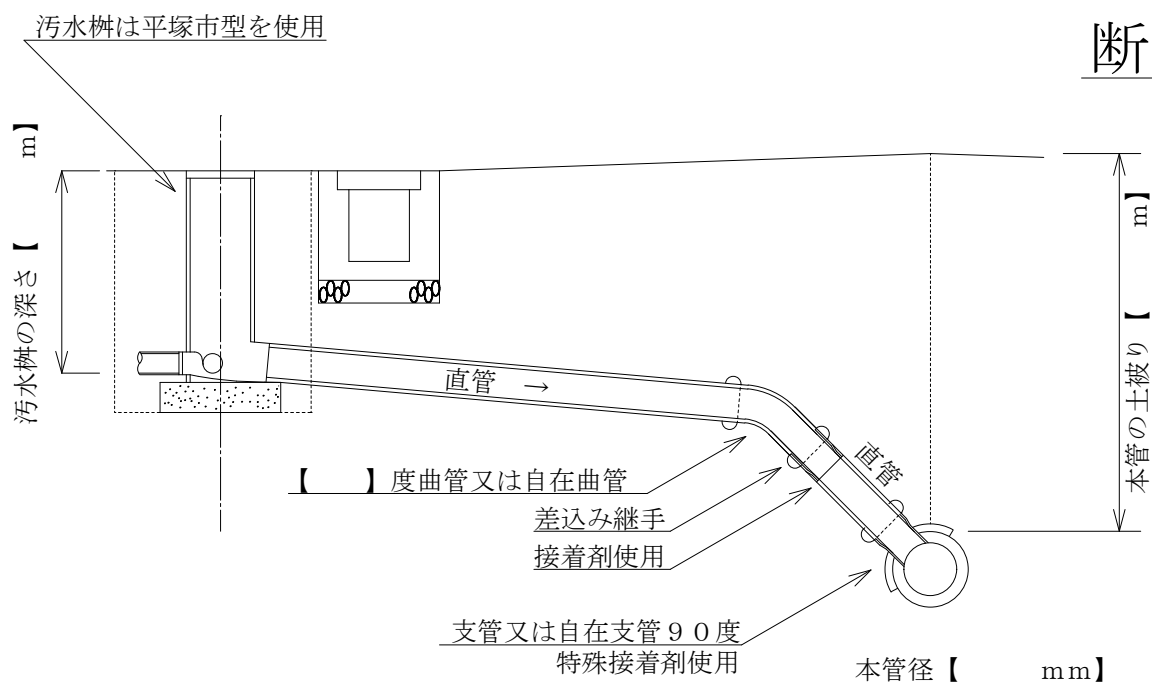
硬質塩化ビニル製取付管標準図

下水道用塩ビ取付管径 150 mm

平面



断面



●道路復旧については道路管理者の指示による。